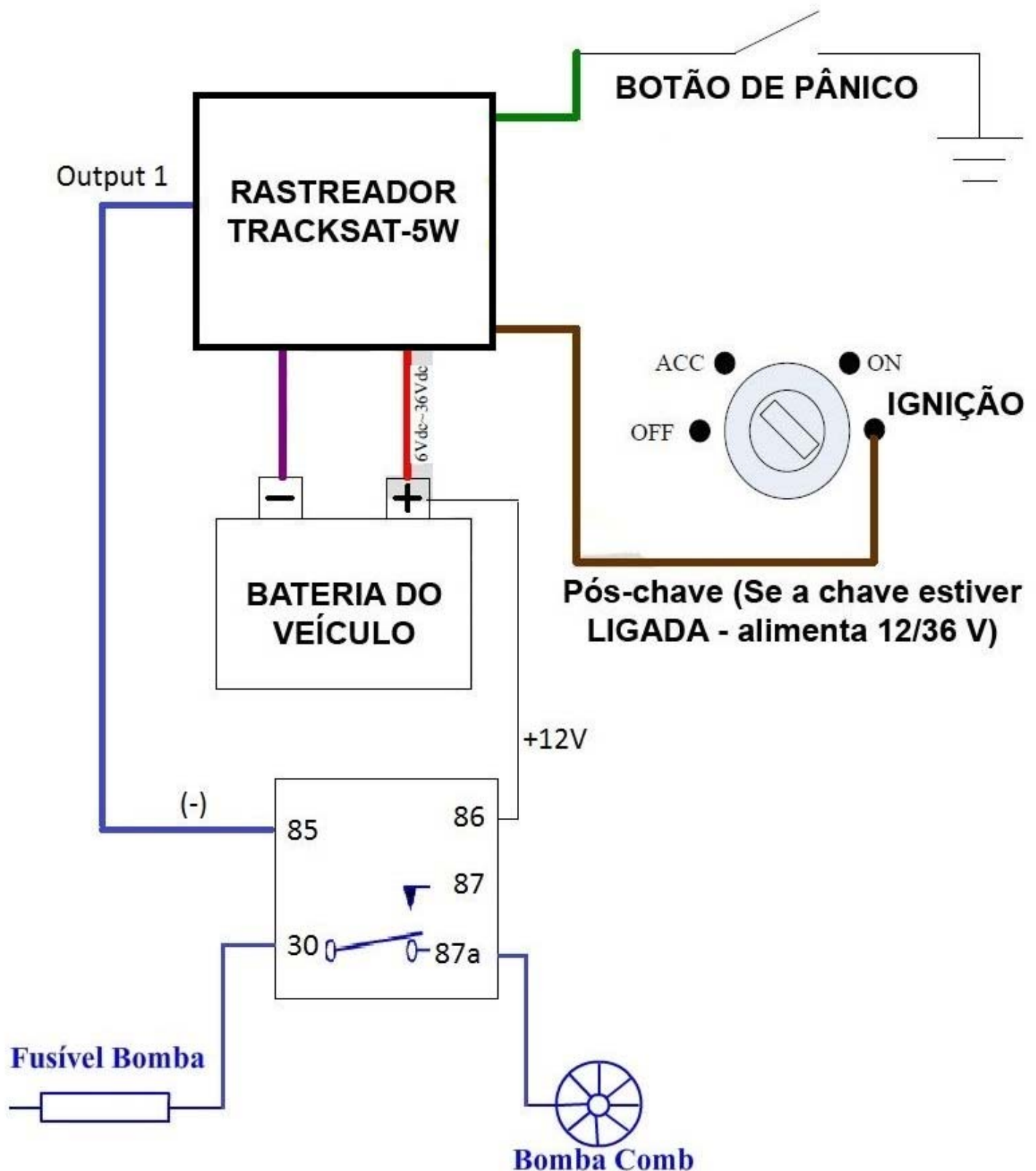


Esquema de Instalação

Rastreador Veicular TrackSat-5W



Procedimento de Bloqueio:

Comando SMS **#0123456789,2;01,FF*** para bloquear

Comando SMS **#0123456789,2;01,00*** para desbloquear

Obs: - Para ambos os comandos será enviado um SMS de confirmação pelo rastreador.

- Caso o comando seja enviado do telefone base 1, não deverá ser inserida a senha (0123456789).

Nesse caso, o comando ficaria **#,2;01,FF*** ou **#,2;01,00***